

JL 150

Mini grue électrique

La Grue 150 Contrepoids

La mini grue à contrepoids JL150 de Just Lift avec élévateur électrique est la plus compacte et ergonomique du marché. Créée pour faciliter le levage et la manutention de poids légers de tout type jusqu'à 150 kg, grâce à sa petite taille, elle peut être utilisée dans les allées et les espaces confinés. L'un des points forts est le roulement à billes qui rend le mouvement de rotation à 360 ° fluide et léger. La mini grue JL150 de Just Lift a été conçue pour accélérer et optimiser toutes les opérations liées au levage et à la logistique, en augmentant la productivité et en garantissant en même temps une sécurité et une ergonomie maximales pour l'opérateur.

JL 150

JL110.720

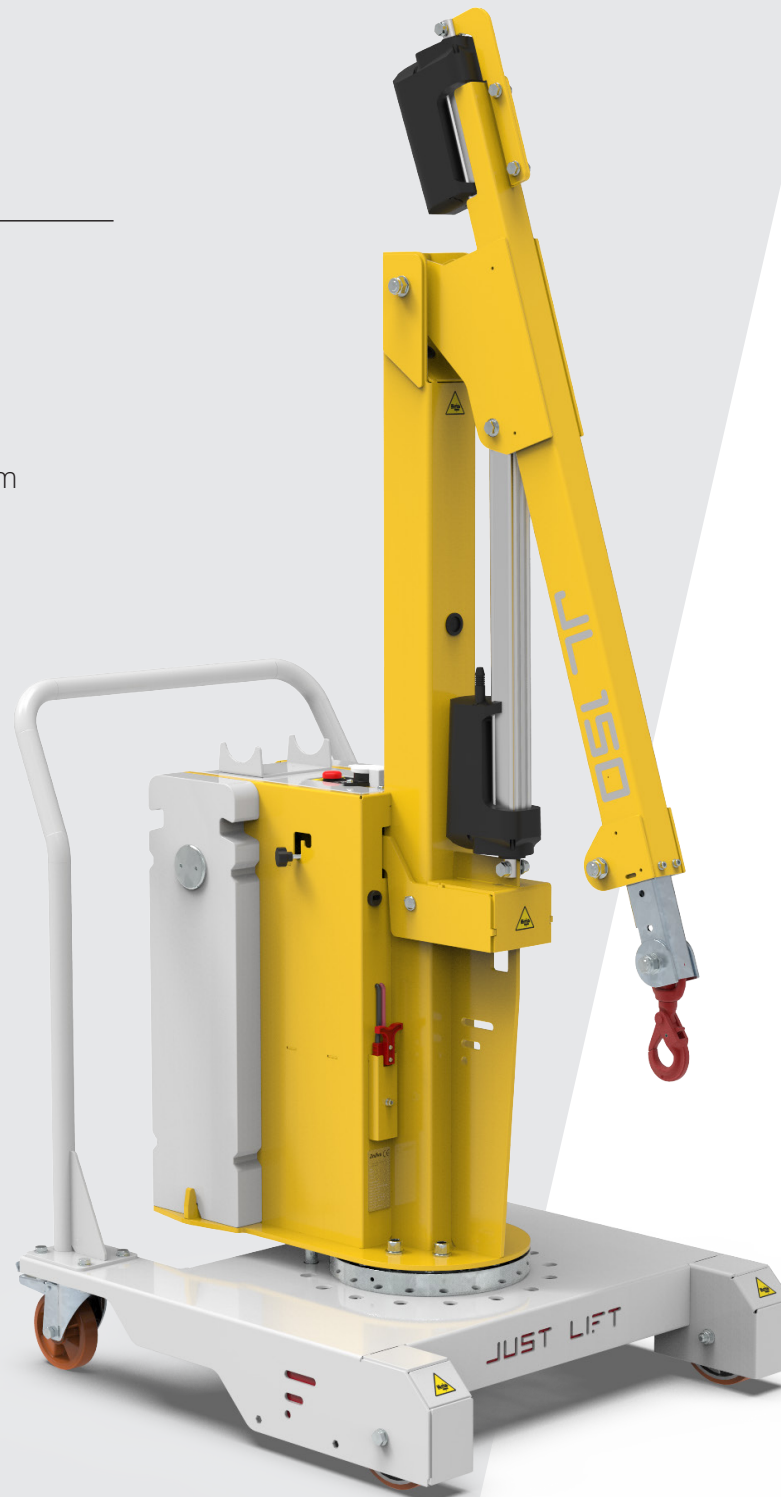


150 kg



1.050 mm

- Capacité de soulever jusqu'à 150 kg.
- Pousseur accompagnant
- Télécommande filaire
- Ascenseur et rallonge électrique
- Anti-écrasement
- 100% électrique



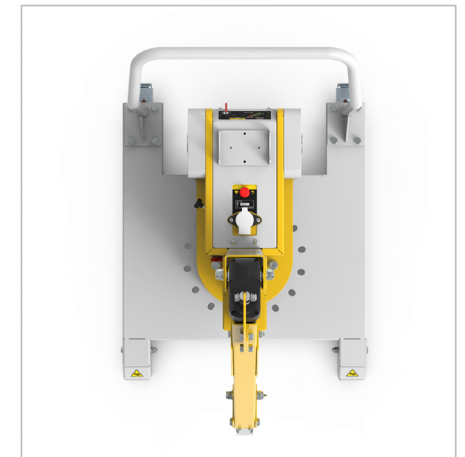
👁 **Vue de Face**

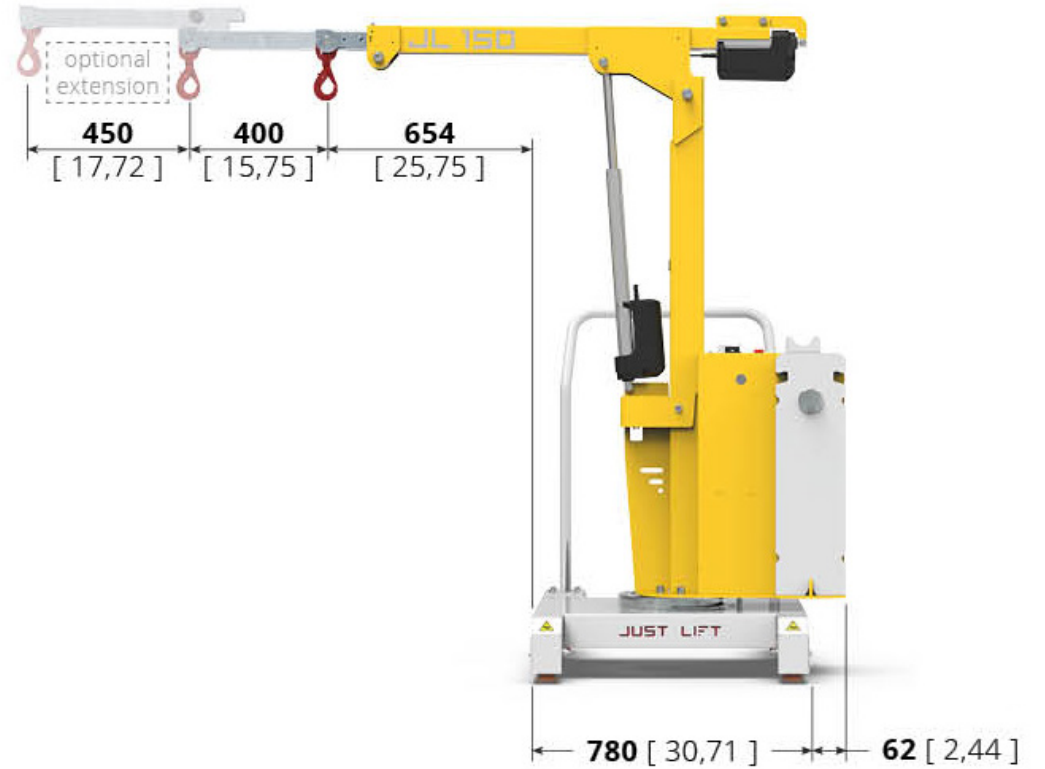
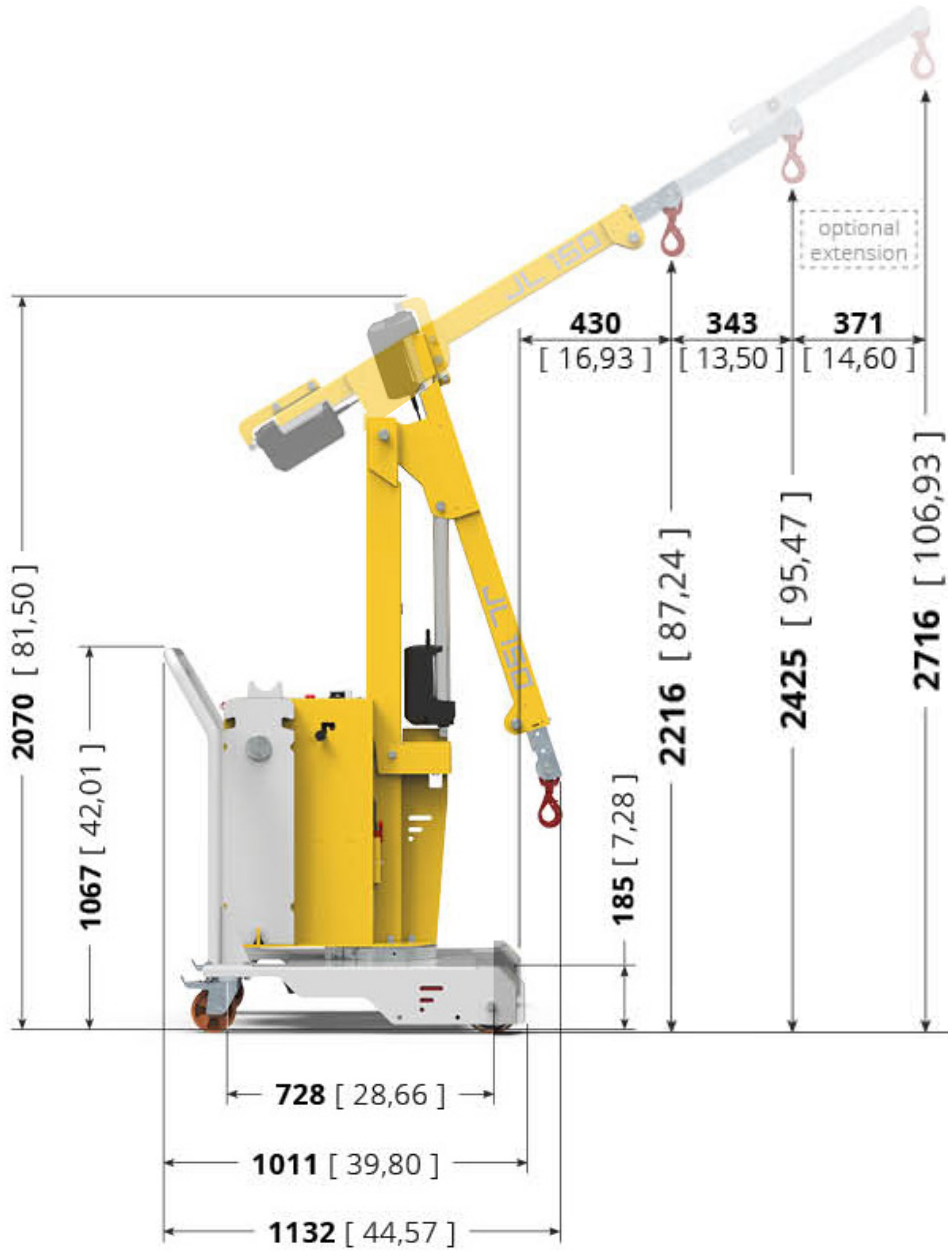


👁 **Vue Latérale**



👁 **Vue Arrière**





	<p>TABLE: JL110.720</p>	<p>JL 150</p>	<p>Unit: mm [inch]</p>
--	------------------------------------	---------------	-------------------------------

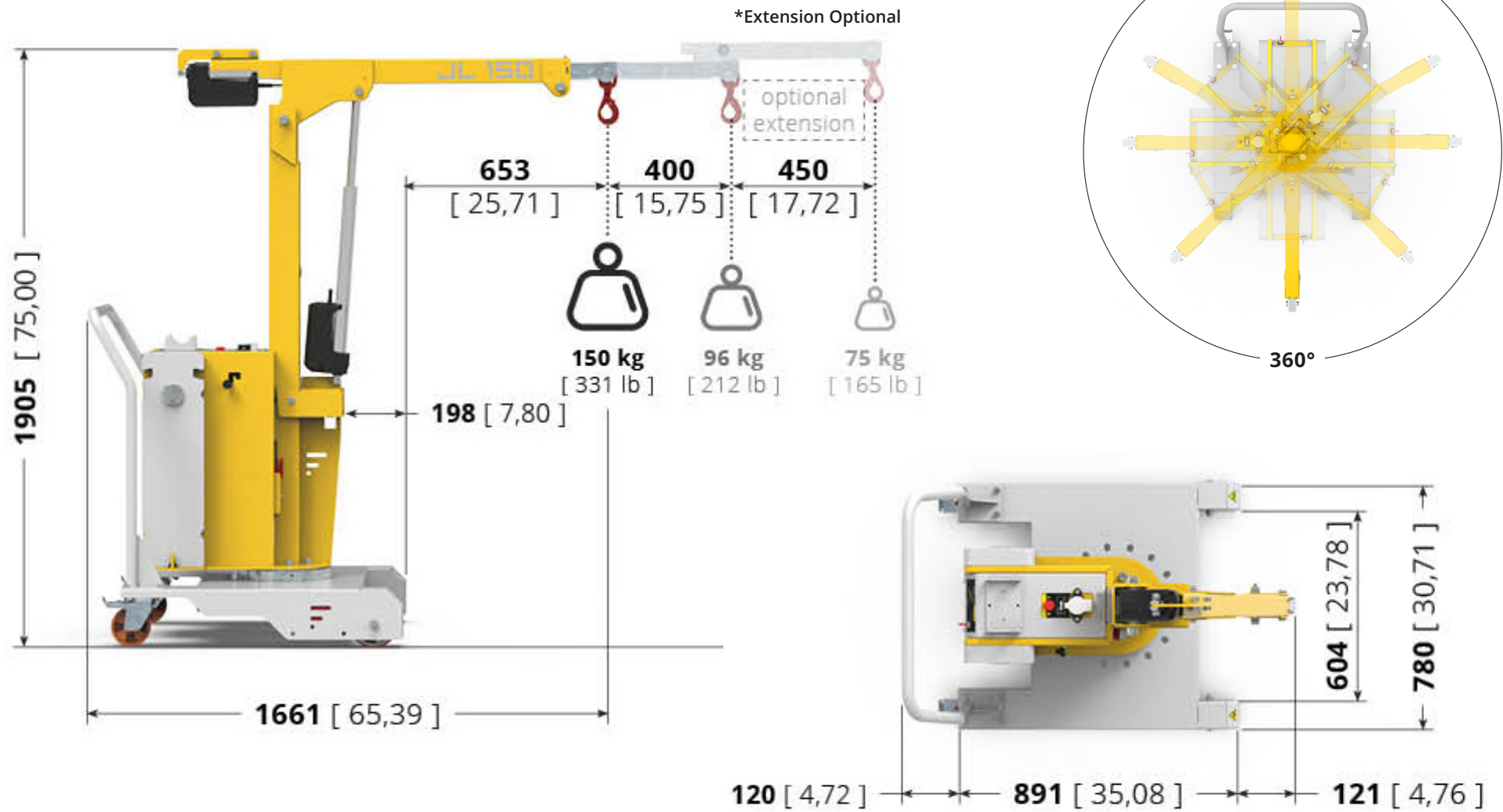


	TABLE: JL110.720	JL 150	Unit: mm [inch]
--	-------------------------	--------	------------------------

Télécommande filaire

La **télécommande filaire** permet de soulever chargement d'une main et de l'autre manœuvrer-le dans la bonne position. Son **design ergonomique** vous permet de travailler de nombreuses heures sans vous fatiguer la main. La **structure** est résistante aux chocs au cas où de chutes à moins d'un mètre du sol. Le **panneau à boutons-poussoirs** permet les 4 mouvements du bras, klaxon et arrêt d'urgence cas de besoin.

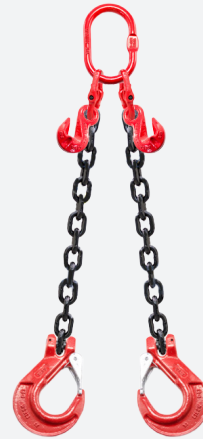


ACCESSORIES

Kit de bras pour toute exigence



**KIT D'EXTENSION POUR
BRAS DE GRUE 450 MM**



**CHAÎNES À 2 BRAS AVEC
RACCOURCISSEURS (GKN)**



**CHAÎNES À 4 BRAS AVEC
RACCOURCISSEURS (GKN)**



Exemples d'applications

Dans les différents secteurs productifs



INDUSTRIE MÉTALLURGIQUE





• • • the passion for moving

Zallys srl srl - Via Palazzina 1, Sarcedo
36030 (VI) - Italia

Contatti:

sales@zallys.com
+39 0445 366785

Web site:

www.zallys.com

