

## Triporteur électrique K3

Le **DDM** est un transporteur personnel 3 roues à motorisation électrique. Il facilite le déplacement de personnel à l'intérieur (unités de fabrication, stockage, manutention, hôpitaux, parkings souterrains, gares...) et à l'extérieur (parcs d'attractions, campings, bases de loisirs...). Il optimise ainsi la circulation et les flux des établissements.

**Maniable et compact**, il se faufile dans les allées, les couloirs et entre les rayonnages.

**Polyvalent**, différents systèmes d'accroches s'adaptent à l'arrière du châssis. Il tracte toute charge roulante jusqu'à 500 kg sur terrain plat : chariots, rolls, containers poubelles, remorques,... , en intérieur comme en extérieur, et dans des pentes jusqu'à 10%. L'utilisateur peut embarquer jusqu'à 50 kg de matériel sur la plateforme devant lui.

La **vitesse** de la machine est de 14 km/h en marche avant.

Le guidon regroupe la poignée de contrôle de la vitesse, le levier de frein, les inverseurs de déplacement et les voyants indicateurs de l'état de charge des batteries. Le **frein électromagnétique**

s'enclenche dès relâchement des commandes pour immobiliser la machine. Une pédale de présence-homme et un **gyrophare** sécurisent l'ensemble. Il est également équipé d'un phare avant.






La marche d'accès basse offre à l'utilisateur une grande aisance de mouvement.

### En option :

- Batteries gel (2x70A)
- Procédé anti-crevaison (mousse polyuréthane) OU roues blanches anti-traces
- Systèmes d'attaches modulables (goupille, boule, potence, ...)
- Panier porte-outils au guidon
- Dossier



### OPTIONS DISPONIBLES

Chape standard (goupille), plaque boule (et tête de loup)	Remorque (différents modèles)	Roues blanches non marquantes	Dossier	Panier de guidon
				

### DONNEES TECHNIQUES

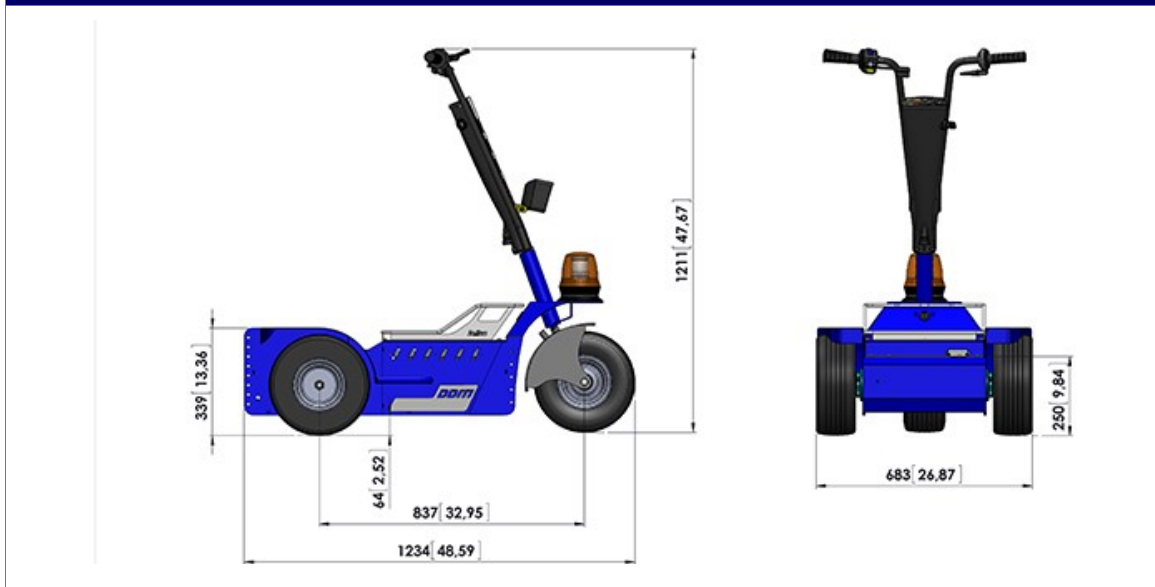
<b>Moteur</b>	24V - 900 watts	<b>Vitesse (avant/arrière)</b>	14 km/h - 8 km/h
<b>Capacité de traction</b>	500 kg sur terrain plat	<b>Poids machine</b>	121 kg
<b>Longueur totale</b>	1234 mm	<b>Largeur Hors -tout</b>	683 mm
<b>Hauteur plan de charge</b>	302 mm	<b>Charge utile</b>	1 personne + 50 kg
<b>batteries</b>	2 x 12V 80A	<b>Autonomie</b>	6 à 8 heures en continu
<b>Chargeur externe fourni</b>	Prévoir une recharge minimum par mois des batteries		

**Descriptif**

# Transporteur personnel 3 roues DDM



## DIMENSIONS



**TRACTODIFF**

Tractodiff - 13 boulevard Marcel Dassault 69330 Jonage

Tél. : 04 78 31 53 64

Fax : 04 78 31 52 26

Messagerie : [info@tractodiff.com](mailto:info@tractodiff.com)

[www.tractodiff.com](http://www.tractodiff.com)